

| N° | | |
|----|----------------------------|---------------------|
| 1 | <math><0.6\text{ m}</math> | 12.5 m ² |

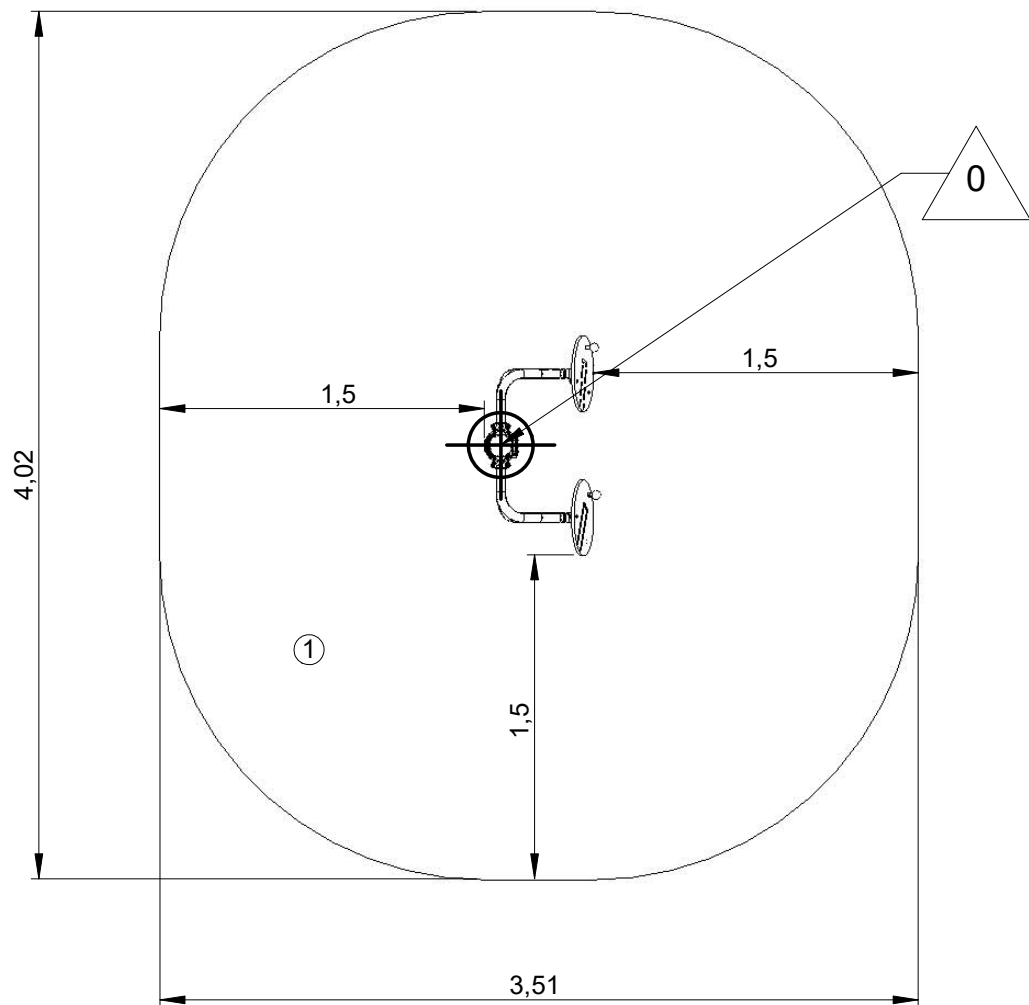
— Zone d'impact
Impact area
Area de impacto
Fallraum
Valzone

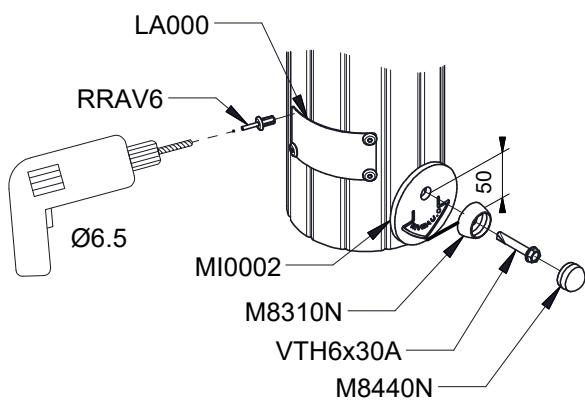
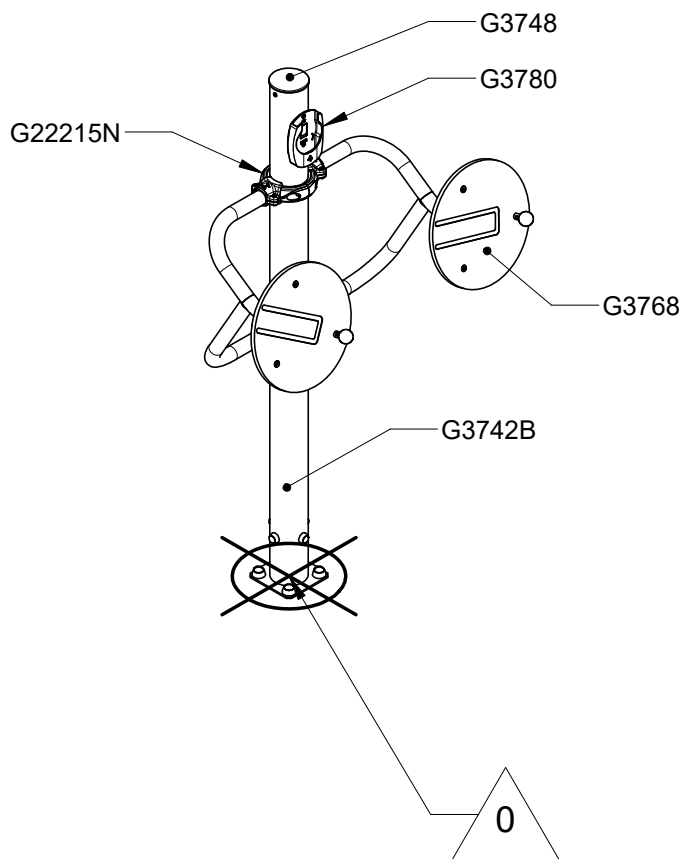


Point de référence
Setting out point
Punto de referencia
Bezugspunkt
Referentiepunt

- - - Espace libre
Free space
Espacio libre
Freiraum
Vrije ruimte

EN16630:2015

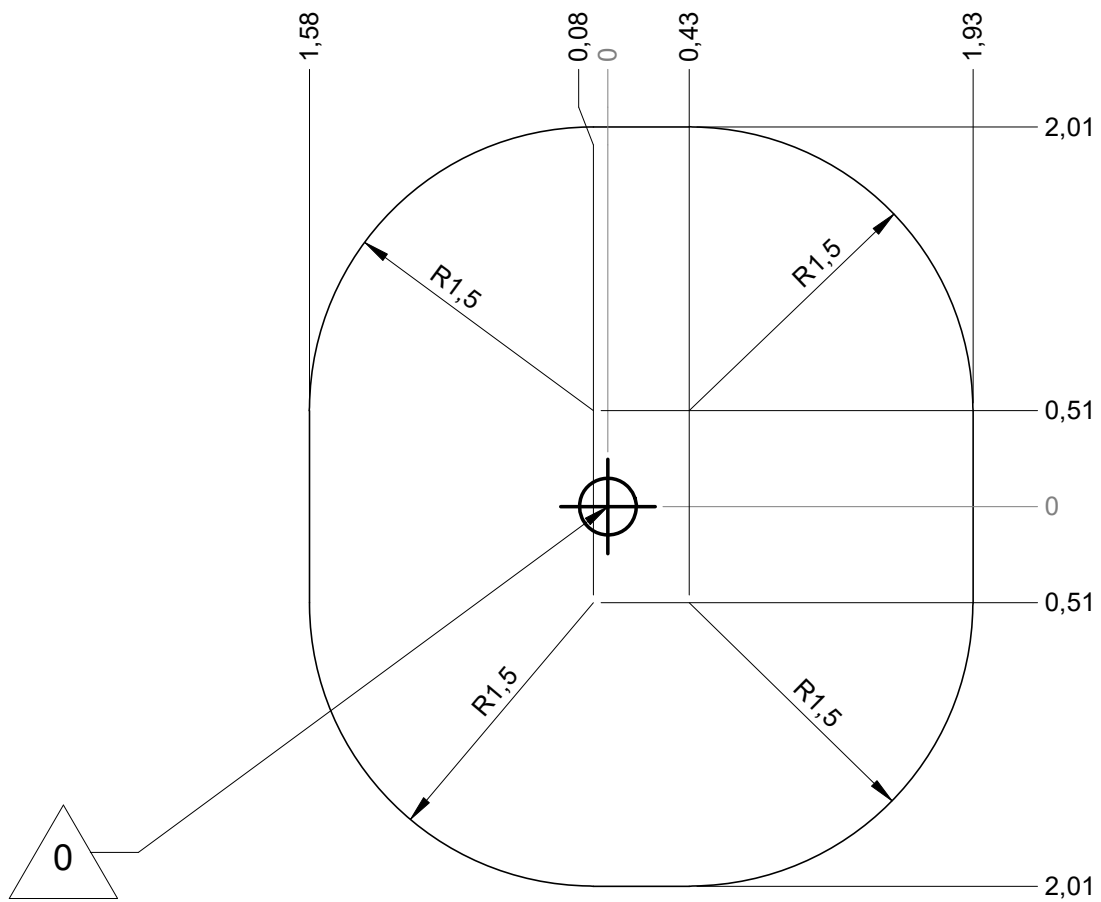




| Réf | Qté |
|---------|-----|
| G3742B | 1 |
| G3748 | 1 |
| G3768 | 1 |
| G3780 | 1 |
| G22215N | 2 |

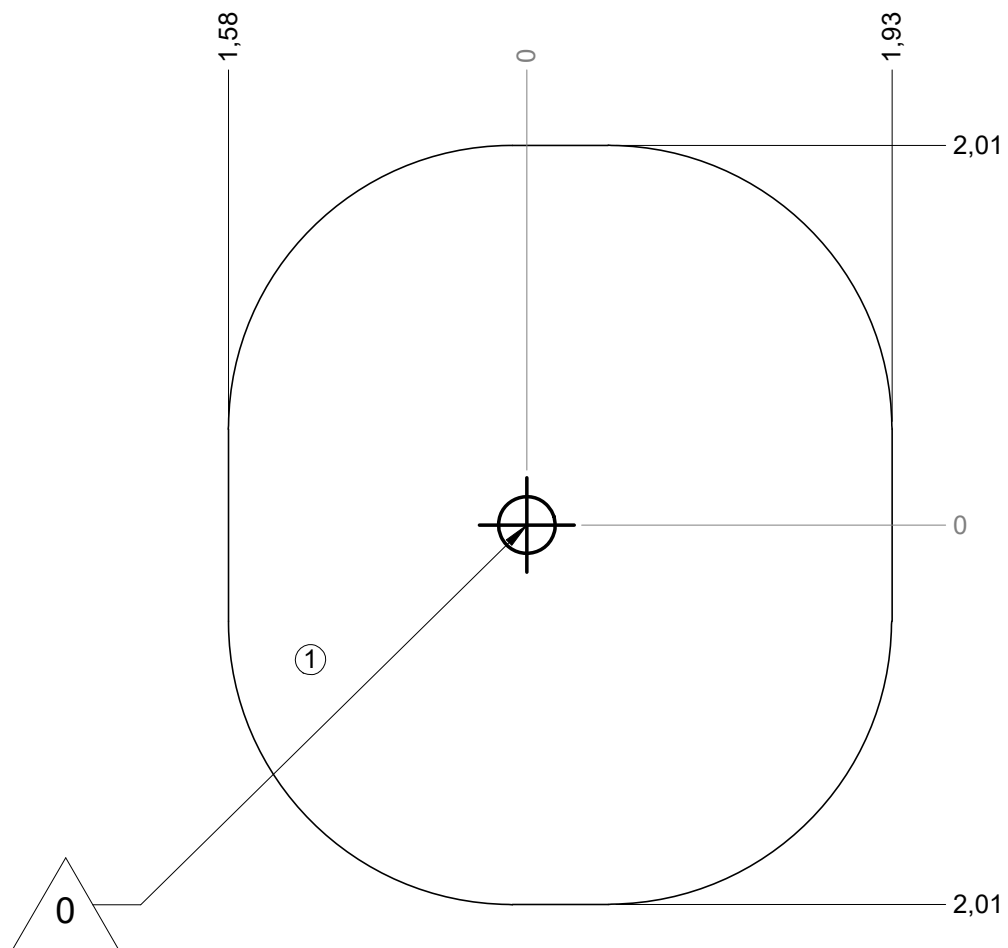
— Zone d'impact
 Impact area
 Area de impacto
 Fallraum
 Valzone

12.5 m²



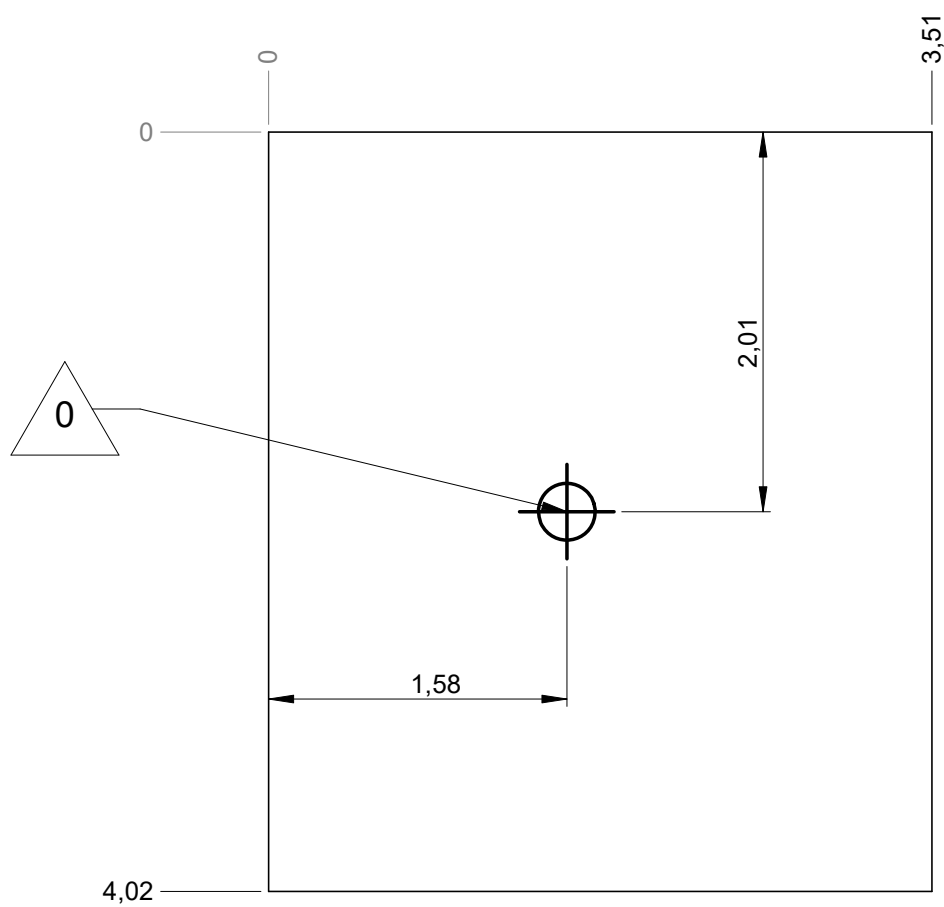
— Sol souple
Wetpour
Caucho continuo
Synthetischer Fallschutz
Gietvloer

12.5 m²

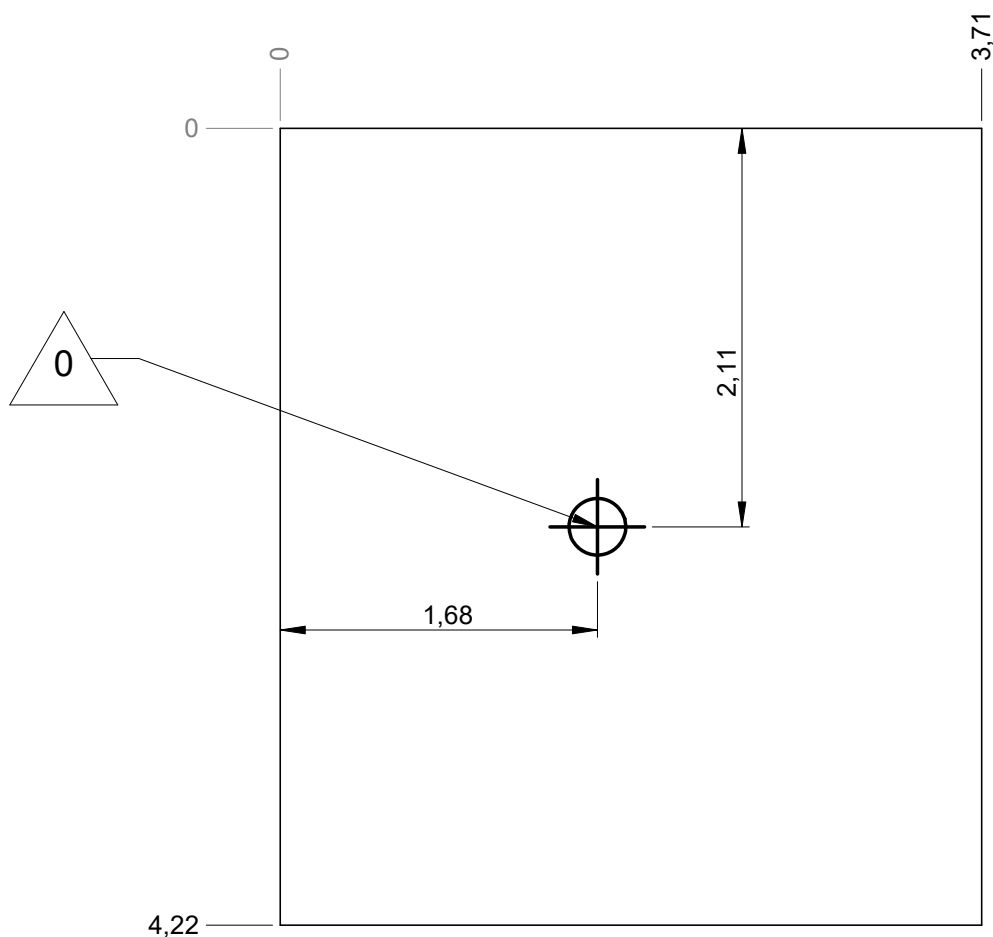


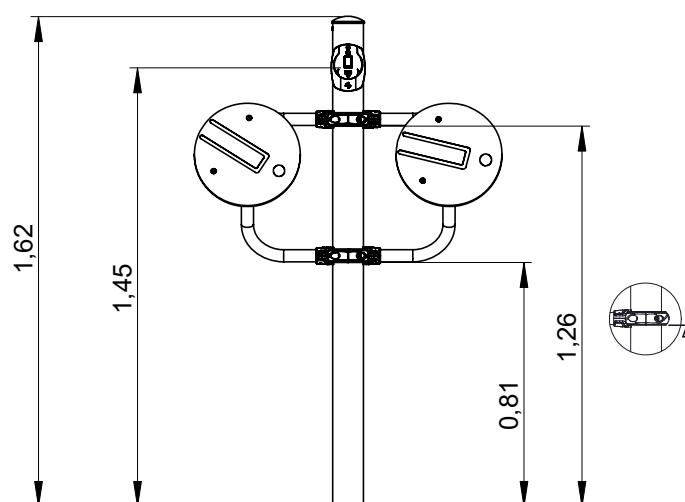
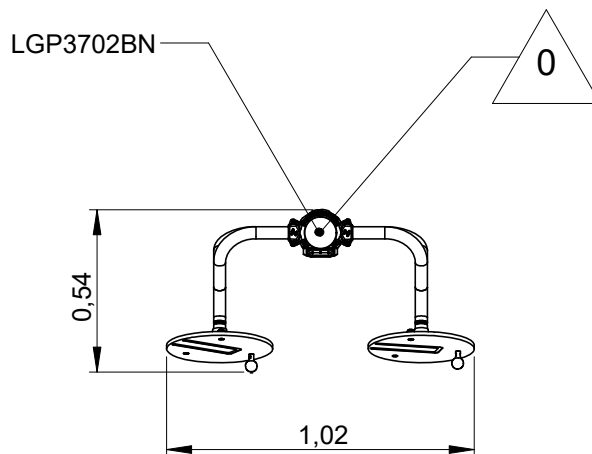
— Dalle béton
Concrete pad
Solera de hormigon
Beton Bodenplatte
Betonnen bodemplaat

16 m
15 m²

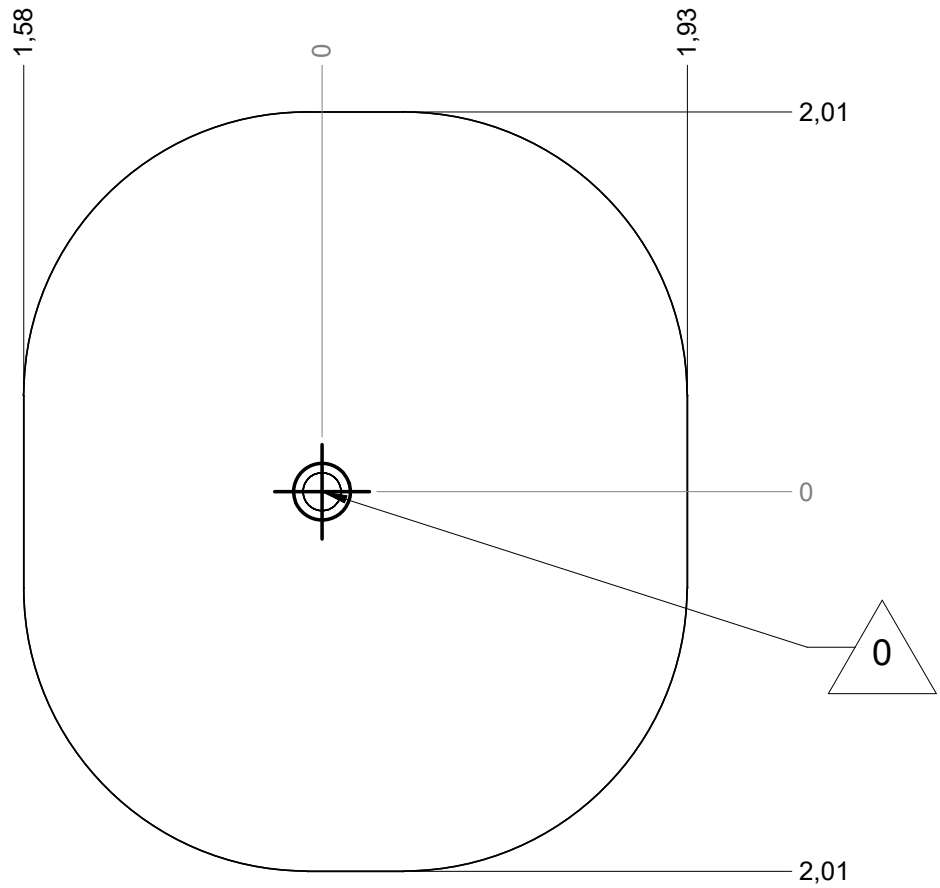



— Sol fluent
 Loos partucule material 17 m
 Arenero
 Loses Bodenmaterial 16 m²
 Los bodemmaterial

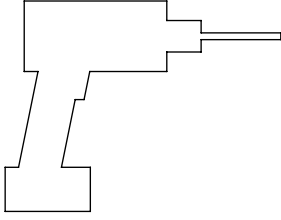




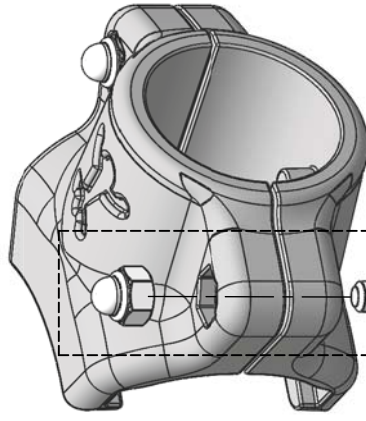
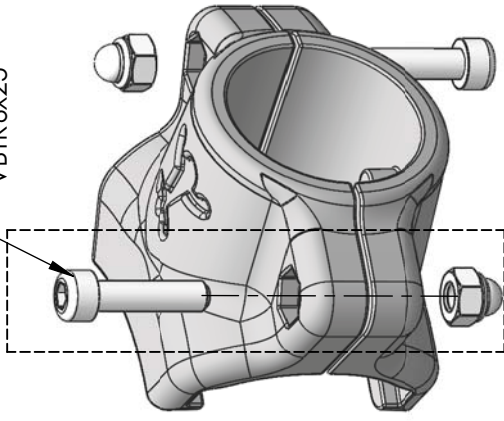
Implantation
 Footing plan
 Implantación
 Fundamentplan
 Funderingstekening



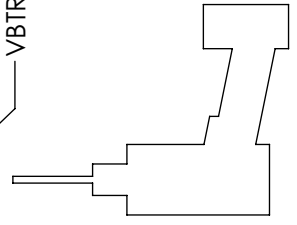
| | | |
|--|---|--|
|  <p>x2</p> |  <p>1H</p> |  <p>RD14M10</p> |
|--|---|--|



VBTR6x25



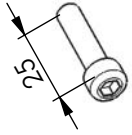
VBTR6x25



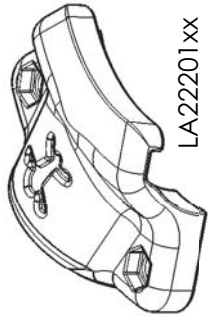
| Réf | Qté |
|-----------|-----|
| LA22201xx | 2 |
| VBTR6x25 | 2 |
| VEFBM6 | 2 |



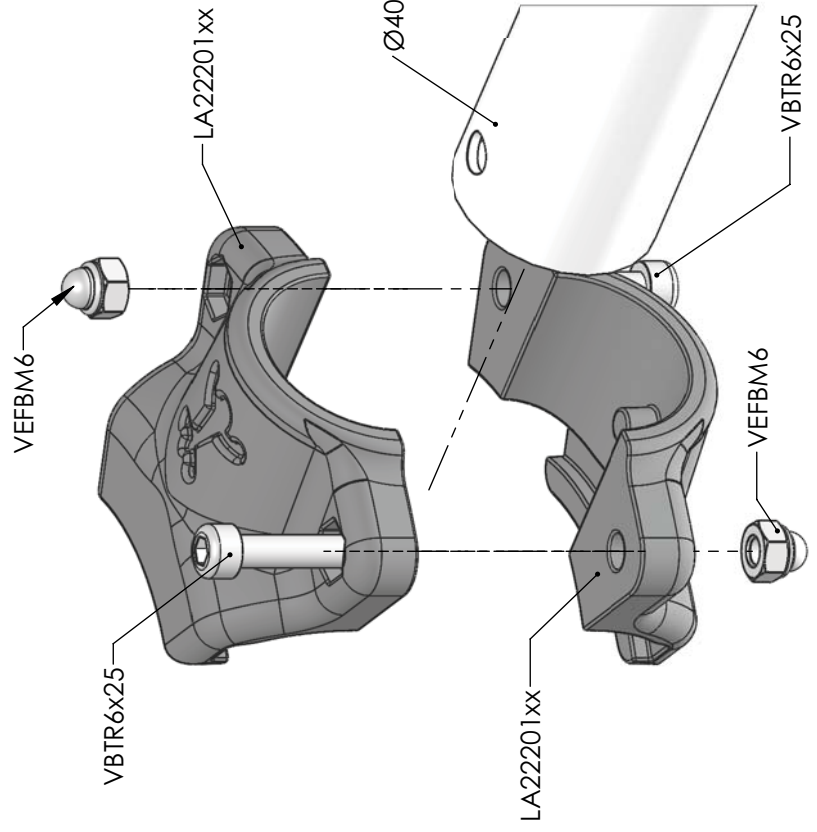
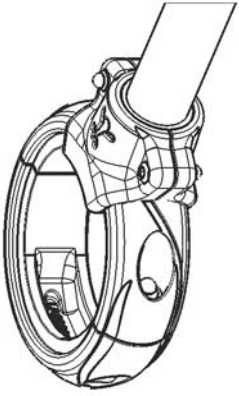
VEFBM6



VBTR6x25

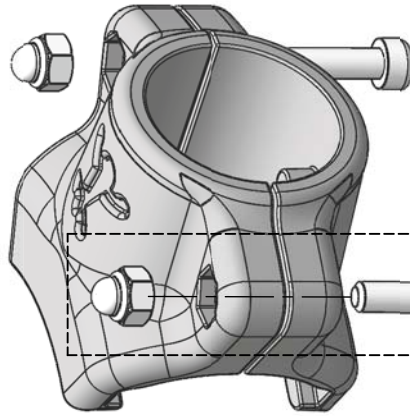
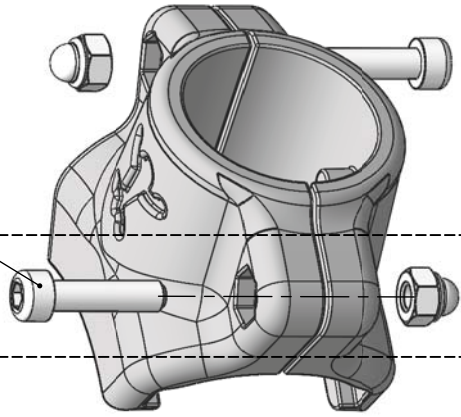


LA22201xx

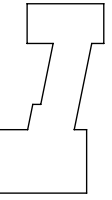




VBTR6x25



VBTR6x25



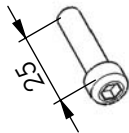
| Réf | Qté |
|-----------|-----|
| LA22201xx | 2 |
| LI52101 | 1 |
| VBTR6x25 | 2 |
| VEFBM6 | 2 |



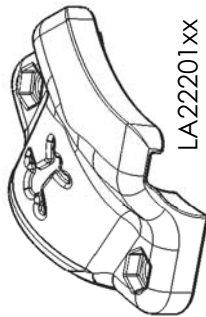
LI52101



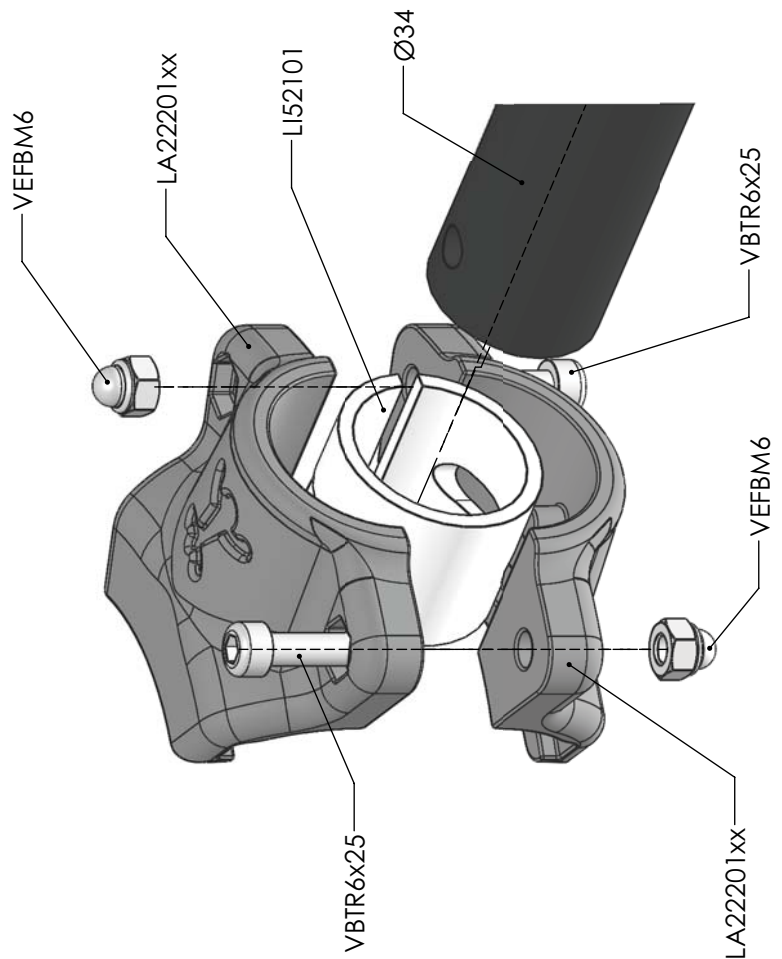
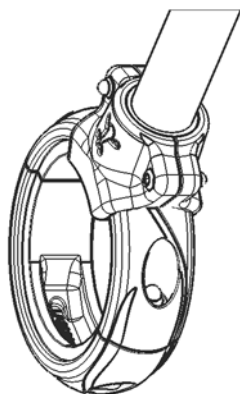
VEFBM6

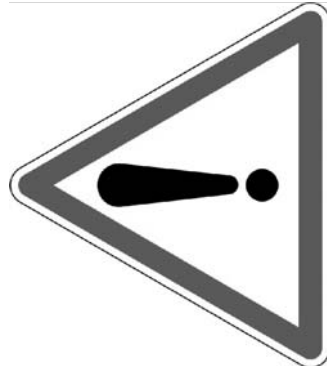
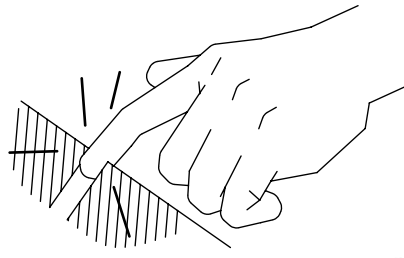
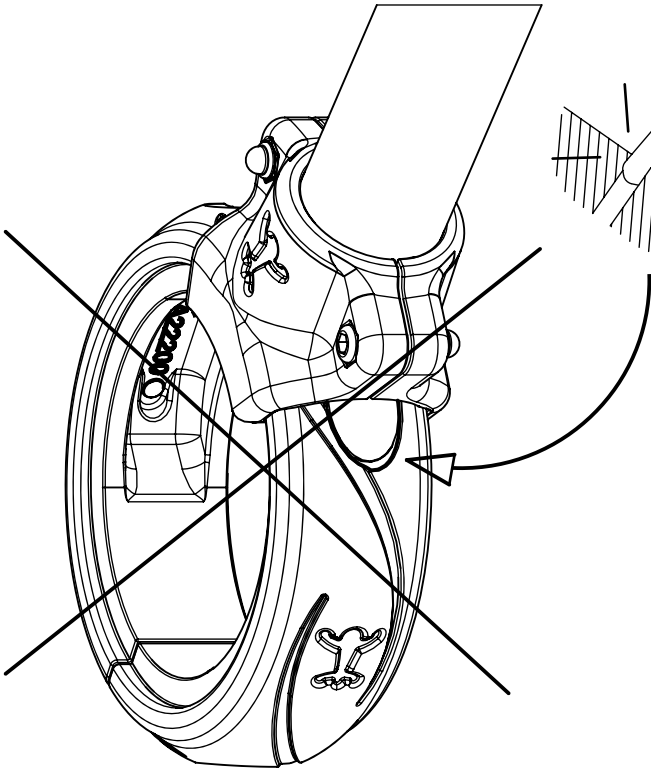


VBTR6x25

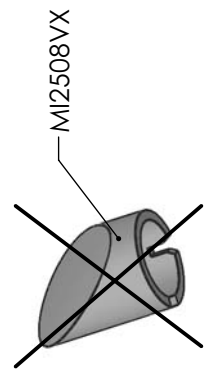
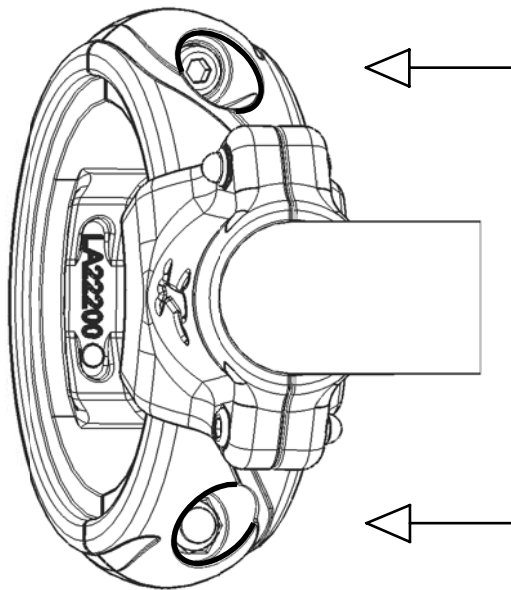
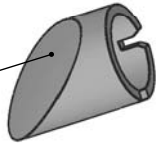


LA22201xx





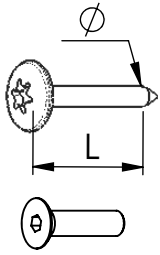
MI2508VX



MI2508VX

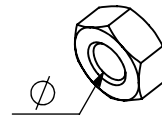


SA37XX → **G37XX**



VBT 6 x 30
 \varnothing \uparrow L (mm)

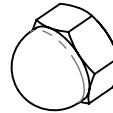
VFHC



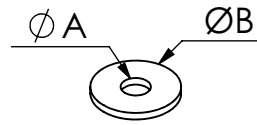
VEC M10
 \varnothing



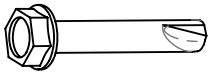
VEF



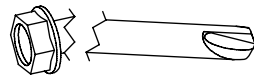
VEB



VR6x18
 $\varnothing A$ $\varnothing B$



VTHA

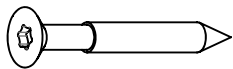


1000 - 1800 tr/min

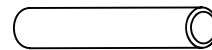
Vitesse de rotation
 Rotation speed

14 N.m

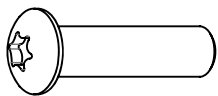
Couple de rupture
 Torque of break



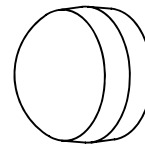
VWT



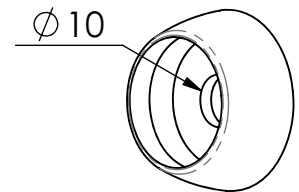
VGC



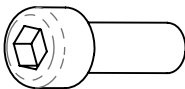
VCBHC



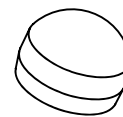
M10 440N



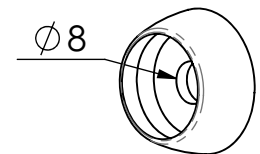
M10 310 N



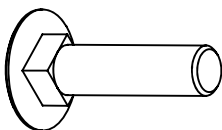
VBTR



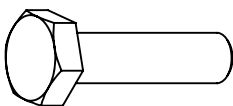
M8 440N



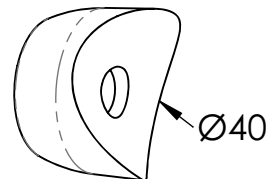
M8 310N



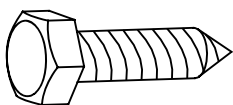
VTRCC



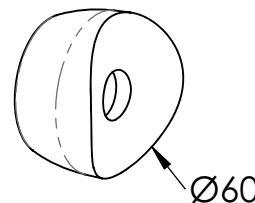
VTH



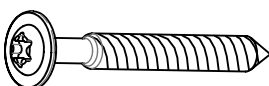
MI2503



VTF

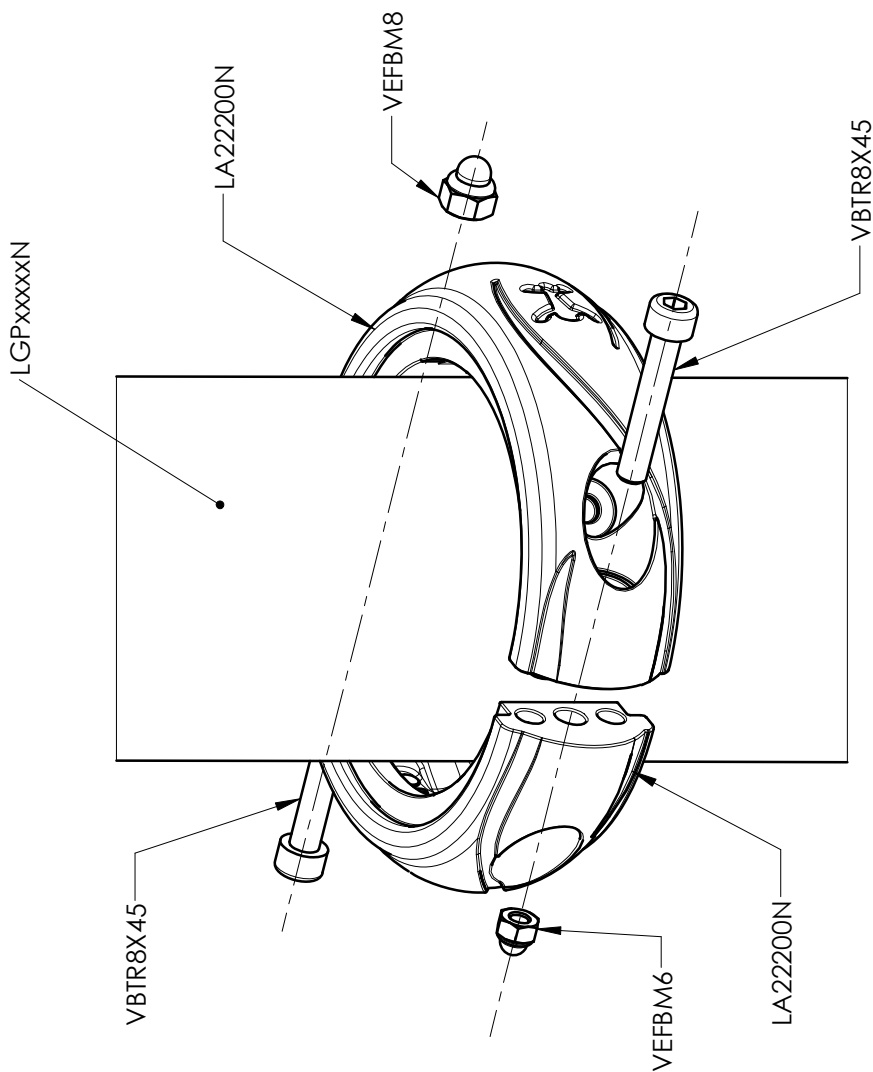


MI2701



VBT

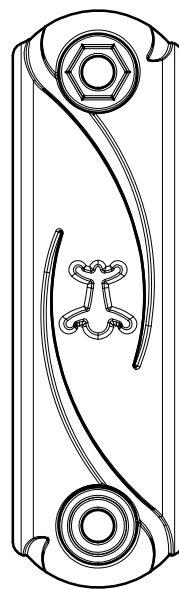
| Réf | Qté |
|----------|-----|
| LA22200N | 2 |
| VBTR8X45 | 2 |
| VEFBM8 | 2 |
| MI2508N | 4 |



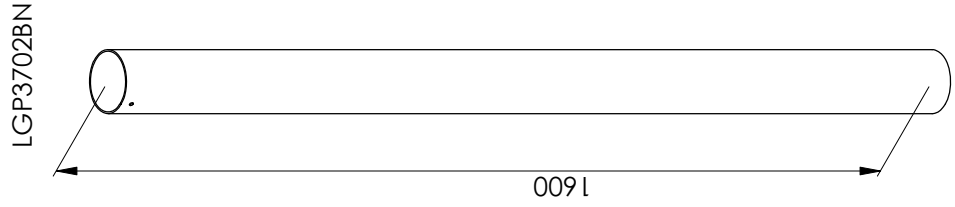
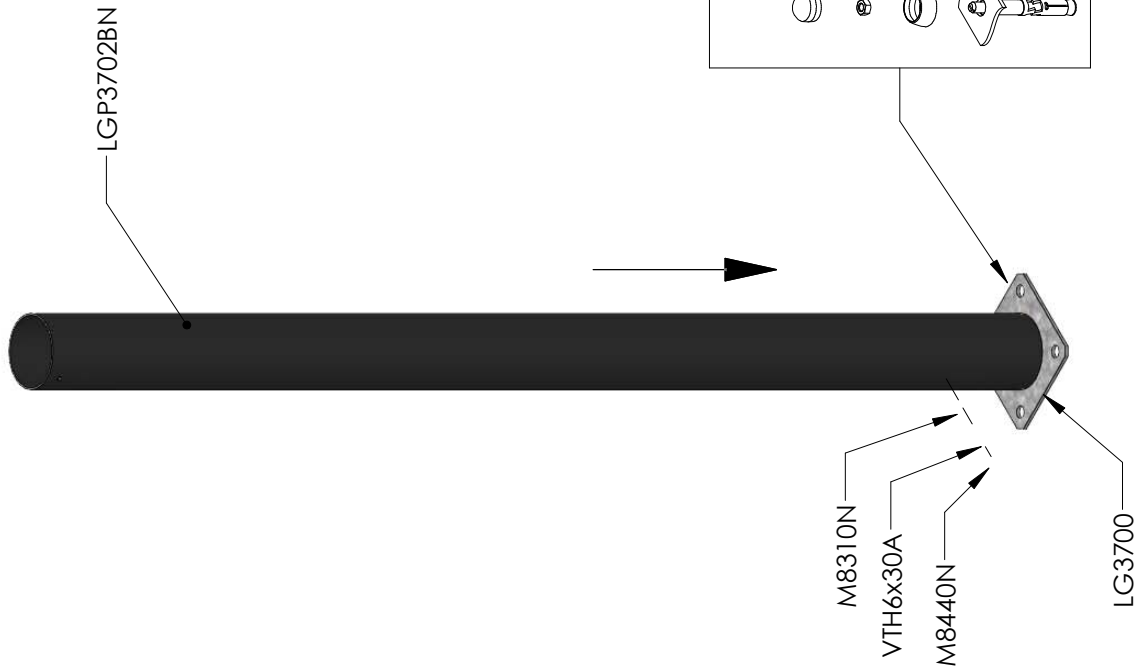
VBTR8X45



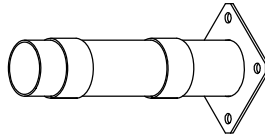
VEFBM8



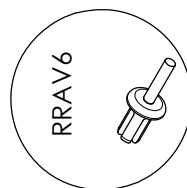
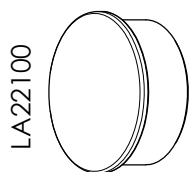
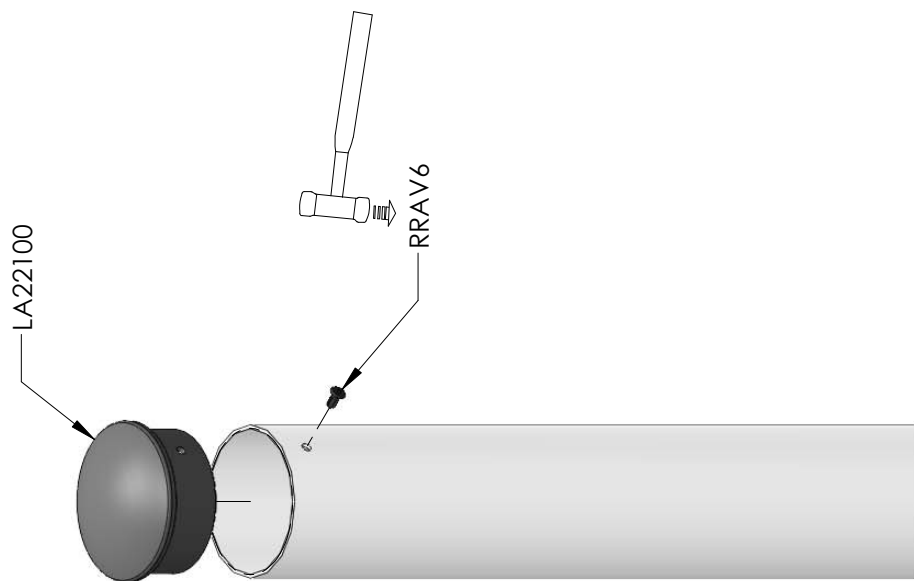
LA22200N



LG3700

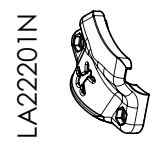
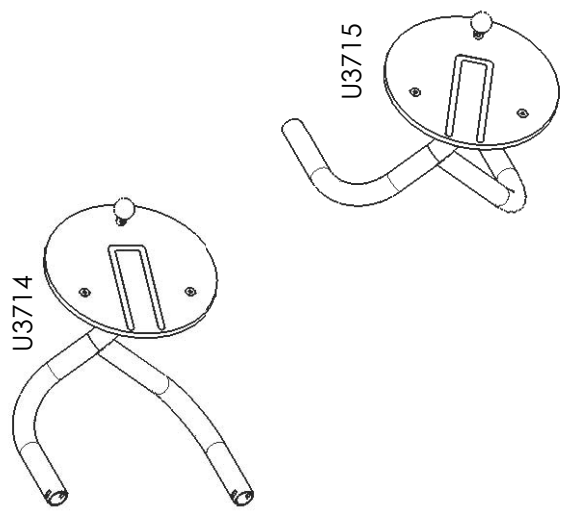
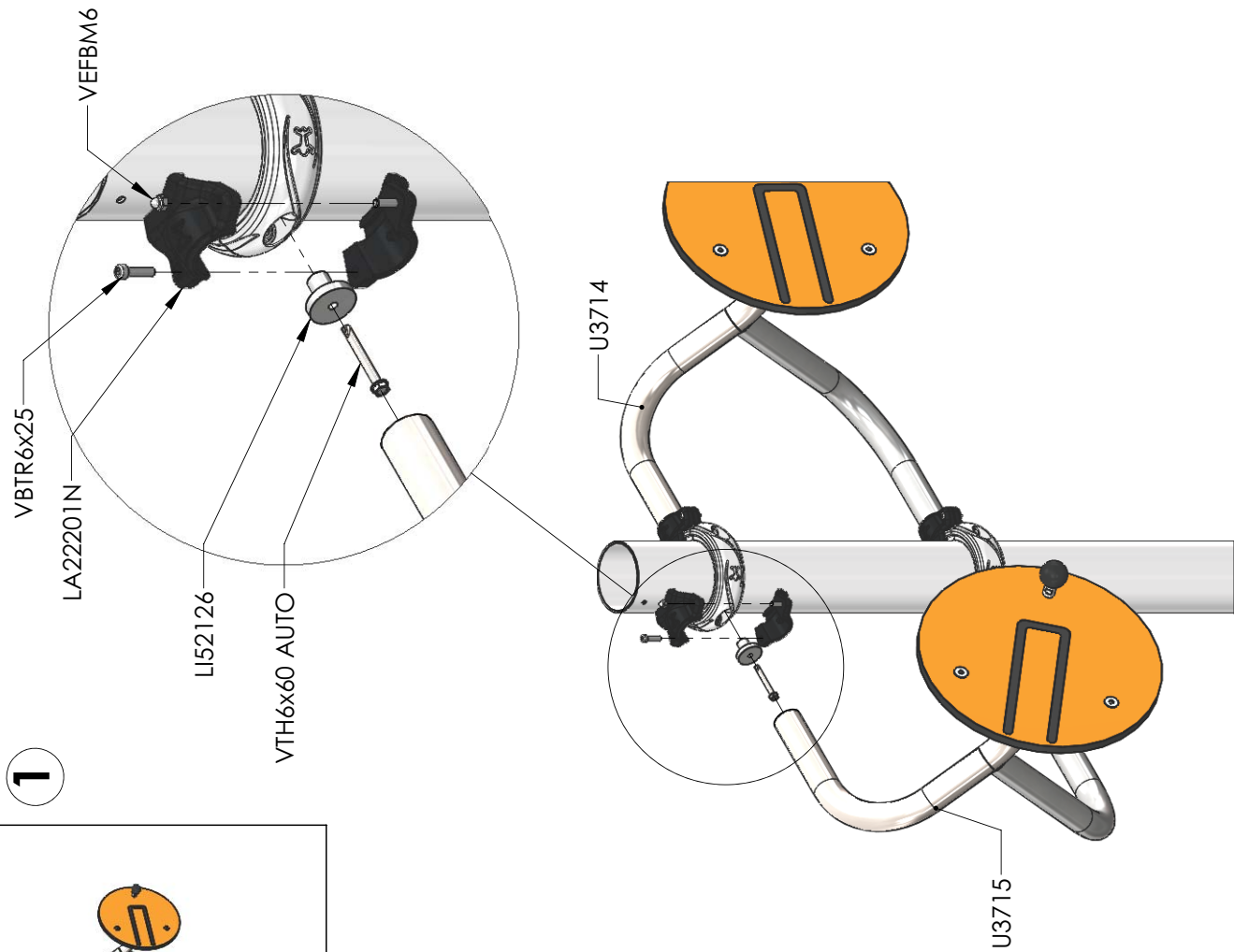
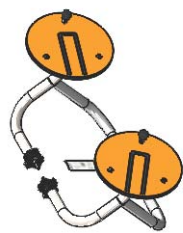


| Réf | Qté |
|-----------|-----|
| LGP3702BN | 1 |
| LG3700 | 1 |
| RD14M10 | 4 |
| M10310N | 4 |
| M10440N | 4 |
| M8440N | 4 |
| M8310N | 4 |
| VTH6x30A | 4 |



| Réf | Qté |
|---------|-----|
| LA22100 | 1 |
| RRAV6 | 1 |

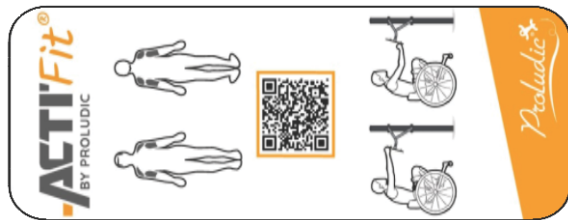
1



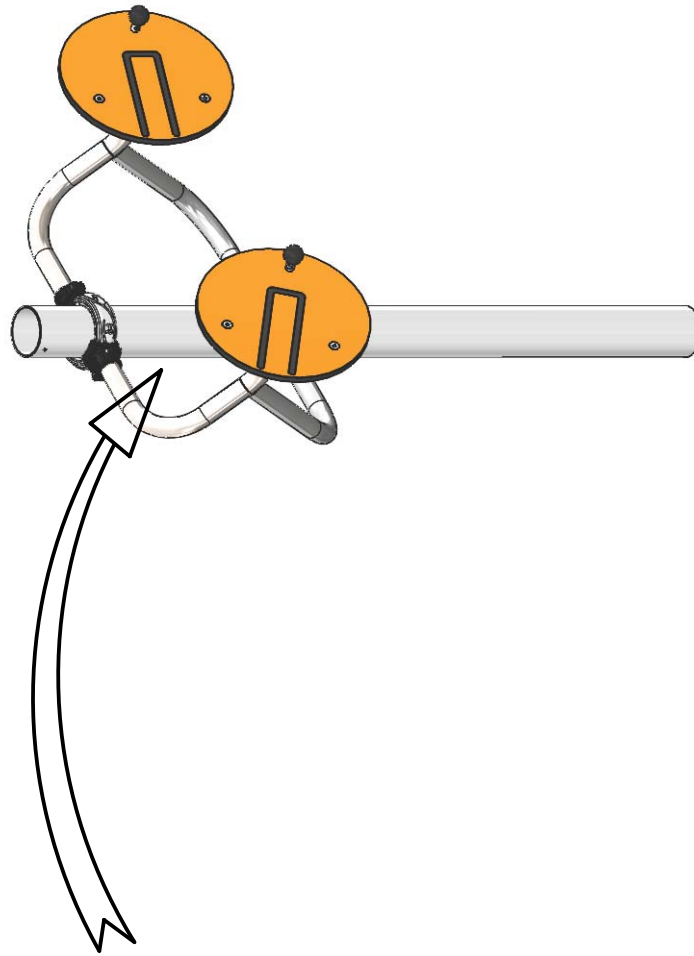
SA3768

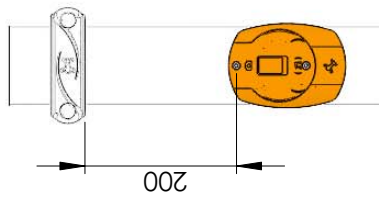
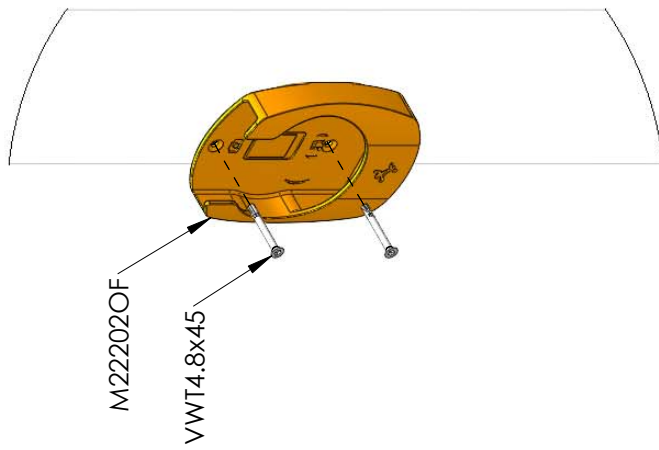
| Réf | Qté |
|--------------|-----|
| LA22201N | 8 |
| U3714 | 1 |
| U3715 | 1 |
| LI52126 | 4 |
| SA3768 | 1 |
| VBTR6x25 | 8 |
| VEFBM6 | 8 |
| VTH6x60 AUTO | 4 |

2



SA3768





| Réf | Qté |
|-----------|-----|
| M22202OF | 1 |
| VWT4.8x45 | 2 |